



VAKUUMVENTILER OCH ÅTERSTRÖMNINGSSKYDD

THE TRUSTED LINK

SINCE 1921

Skydd av dricksvattnet

Vatten är vårt viktigaste livsmedel och måste skyddas från förorening. I livsmedelslagstiftningen ställs det stränga krav på vattenkvalitet, vattenverk och distributionsnät. En särskilt känslig del i distributionsnätet är vatteninstallationer i fastigheter, det är där vattnet blir tillgängligt för konsumenten och där finns risk för att vattnets kvalitet påverkas. Dricksvatten i ett ledningssystem måste därför på samma sätt som andra livsmedel skyddas mot förorening. En stor risk till påverkan av vattnets kvalitet är genom återströmning av förorenat vatten som sedan kan spridas till andra tappställen och fastigheter, det är därför viktigt att vidta åtgärder för att förebygga risken för återströmning. Installationer av olika typer av armaturer, apparater eller andra anordningar emot dricksvattenledningar måste utföras korrekt samt med lämpliga skyddsanordningar annars finns det risk för att förorenat vatten kan tränga in i ledningssystemet och förorena dricksvattnet.

Återströmning

Trycket i en vattenledning är inte konstant utan varierar ständigt. Hävertåterströmning av förorenat vatten kan uppstå på grund av undertryck vilket kan ha orsakats av stora tappningar någonstans i systemet, ledningsbrott eller av att en ledning stängs av och töms. Övertrycksåterströmning kan uppstå om trycket nedströms tappventilen blir högre än i ledningsnätet. Återströmning kan lika väl inträffa hemma, till exempel när man tvättar bilen eller vattnar gräsmattan eller rabatten, som i verkstäder, industrier eller laboratorier.

Boverkets regelsamling för byggande BBR ställer krav på att återströmningsskydd skall användas samt hur installationer ska utformas. Det allmänna rådet hänvisar till svensk standard, SS-EN 1717, "Vattenförsörjning – Skydd mot förorening av dricksvatten – Allmänna krav på skyddsdon för att förhindra förorening genom återströmning". I standarden anges vilken typ av återströmningsskydd som ska användas i en viss given situation. Standarden innehåller olika typer av återströmningsskydd, kallade skyddsmoduler, vart och ett anpassat för att skydda mot olika typer av tryckförhållande och vätskekategori beroende på föroreningsgrad. Skyddsmodulerna betecknas med en bokstavskombination, till exempel EB, HB eller LB.

Användningsområde

Durgo har ett brett sortiment av återströmningsskydd varav flera uppfyller återströmningsskyddskraven som anges i SS-EN 1717. Sortimentet omfattar bland annat vertikala och horisontella vakuumentiler av genomströmningstyp med eller utan backventil vilka kan användas för att förhindra hävertåterströmning upp till och med vätska kategori 3. Durgo har även traditionella vakuumentiler av terminaltyp i horisontal- och vertikallmodell vilka kan användas som återströmningsskydd och även som skydd mot implodering av trycktankar etc. Vakuumentilerna är av högtryckstyp, vilket innebär att de kan monteras direkt i ledningsnätet, både på kall- och varmvattensidan upp till trycket 1,0 MPa.

Material och konstruktion

Durgo återströmningsskydd och vakuumentiler är konstruerade och tillverkade för att hålla för påfrestningar och skydda systemet under åtskilliga år. Vakuumentilerna är tillverkade av avzinkningshärdig, korrosionsbeständig mässing och försedda med ett O-ringssäte av FKM (fluorgummi) som gör att sätet tål höga tryck och temperaturbelastningar. Ventilkäglan tillverkades av mässing och är belagd med Teflon® (PTFE) vilket minimerar adhesionsrisken och ökar driftsäkerheten. I våra återströmningsskydd försedda med backventil, är backventilen av typ EB i enlighet med kraven i SS-EN 1717. Backventilen är tillverkad i POM (Acetalplast) med tätningar av FKM (fluorgummi) och fjäder av rostfritt stål. Vissa vakuumentilmodeller finns även tillgängliga i rostfritt stål.

Monteringsanvisning

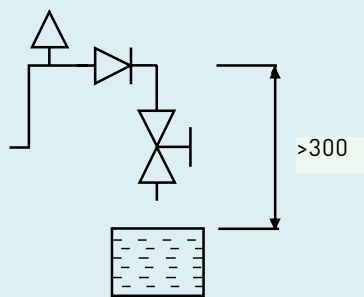
Återströmningsskydden monteras direkt på vattenförande ledning. Minsta installationshöjd över högsta tänkbara vattenyta varierar mellan 250 och 300 mm beroende på typ av ventil. För att åstadkomma tillräcklig monteringshöjd kan ibland en "lyra" behöva anordnas (se fig).

Återströmningsskydd och vakuumentiler bör installeras så att vattenskada på byggnadsdel ej uppstår vid eventuellt läckage, vid behov kan spilltratt monteras.

Maximalt arbetstryck: 1.0 MPa

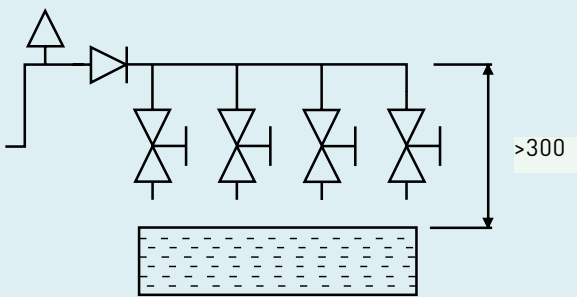
Maximal temperatur: 125 °C

Fig.1



Separat vakuumentil

Fig.2



Gemensam vakuumentil för flera tappställen

Provning och godkännande

Varje Durgo vakuumentil provas individuellt före leverans, både vid högt och lågt tryck. Durgo vakuumentiler uppfyller naturligtvis gällande föreskrifter och är typgodkända när möjlighet därtill föreligger.

Återströmningsskydd med kategorisering enligt SS-EN 1717

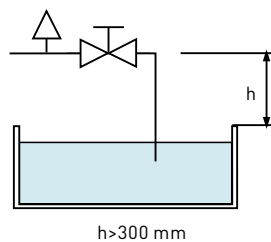
Durgo VV-HF (81310)

Vakuumentil typ LA

Horisontell vakuumentil, genomströmningsmodell. Tillverkad av avzinkningshärdig mässing. Tätning av Viton® (fluorgummi) och med metallkägla belagd med Teflon® (PTFE) mot adhesion. Ut- och invändig gänganslutning.

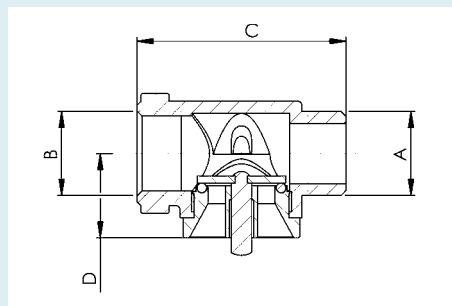


Installation



Ansl.	Art.nr.	RSK nr.
15	VV-HF-G15/R15-SE	818 68 68
20	VV-HF-G20/R20-SE	818 68 76
25*	VV-HF-G25/R25-SE	818 68 77

*Okromad



Ansl.	A	B	C	D
15	G 1/2	G 1/2	55	21
20	G 3/4	G 3/4	76	35
25	G 1	G 1	96	38

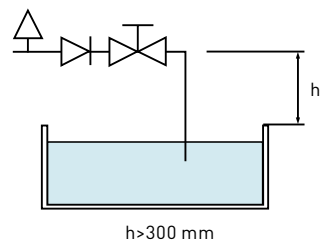
Durgo VV-HFB (81310 BV)

Vakuumentil typ LB

Horisontell vakuumentil med backventil, genomströmningsmodell. Tillverkad av avzinkningshärdig mässing, även tillgänglig i rostfritt stål. Tätning av Viton® (fluorgummi) och med metallkägla belagd med Teflon® (PTFE) mot adhesion. Ut- och invändig gänganslutning.

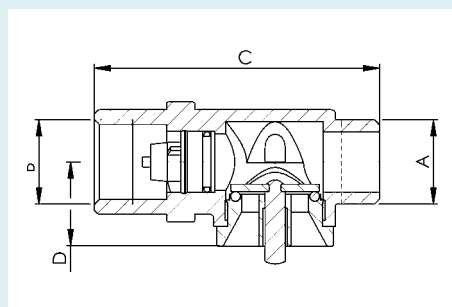


Installation



Ansl.	Art.nr.	RSK nr.
15	VV-HFB-G15/R15-SE	818 68 73
20	VV-HFB-G20/R20-SE	818 68 74
25*	VV-HFB-G25/R25-SE	818 68 75

*Okromad

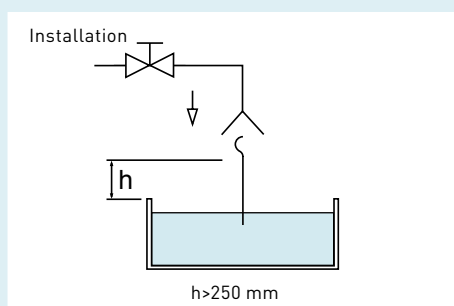


Ansl.	A	B	C	D
15	G 1/2	G 1/2	71	21
20	G 3/4	G 3/4	87	35
25	G 1	G 1	111	38

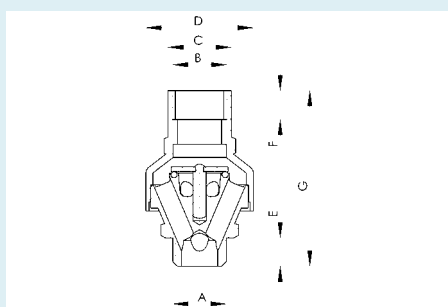
Durgo VV-VF (81312)

Vakuumentil typ HB (Slanganslutning med vakuumentil)

Vertikal vakuumentil, genomströmningsmodell. Tillverkad av avzinkningshärdig mässing. Tätning av Viton® (fluorgummi) och med metallkägla belagd med Teflon® (PTFE) mot adhesion. Ut- och invändig gänganslutning.



Ansl.	Art.nr.	RSK nr.
15	VV-VF-R15/G15-SE	818 68 27
20	VV-VF-R20/G20-SE	502 13 24
25	VV-VF-R25/G25-SE	502 13 32

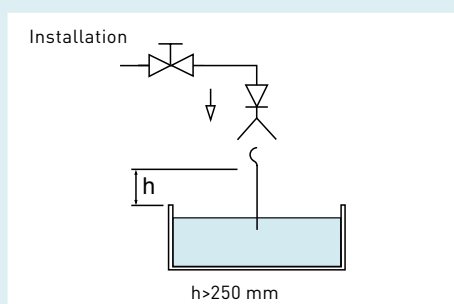


Ansl.	A	B	C	D	E	F	G
15	G 1/2	G 1/2	24	41	11	11	55
20	G 3/4	G 3/4	31	56	14	14	82
25	G 1	G 1	40	64	15	15	90

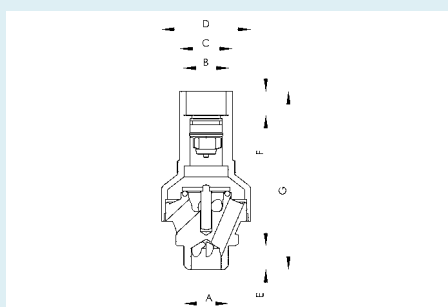
Durgo VV-VFB (81312 BV)

Vakuumentil typ HD (Slanganslutning med vakuumentil och backventil)

Vertikal vakuumentil med backventil, genomströmningsmodell. Tillverkad av avzinkningshärdig mässing. Tätning av Viton® (fluorgummi) och med metallkägla belagd med Teflon® (PTFE) mot adhesion. Ut- och invändig gänganslutning.



Ansl.	Art.nr.	
15	VV-VFB-R15/G15-SE	
20	VV-VFB-R20/G20-SE	
25	VV-VFB-R25/G25-SE	



Ansl.	A	B	C	D	E	F	G
15	G 1/2	G 1/2	24	41	11	11	80
20	G 3/4	G 3/4	31	56	14	14	102
25	G 1	G 1	40	64	15	15	115

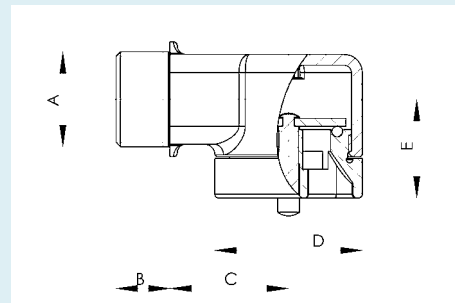
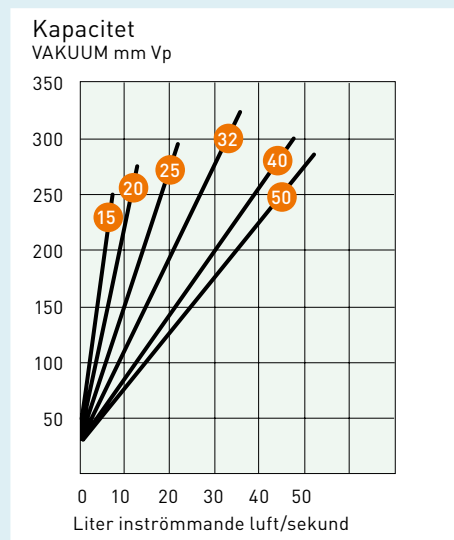
Återströmningsskydd av terminal modell

Durgo VV-HT (4139)

Horisontell vakuumentil, terminal modell. Tillverkad av avzinkningshärdig mässing. Tätning av Viton® (fluorgummi) och med metallkägla belagd med Teflon® (PTFE) mot adhesion. Utnvändig gänganslutning.



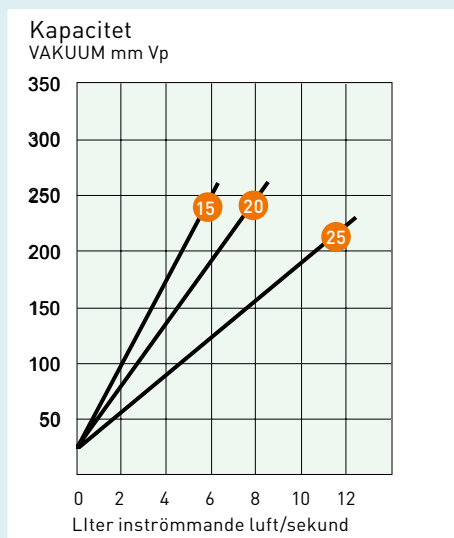
Ansl.	Art.nr.	RSK nr.
15	VV-HT-G15-SE	818 68 35
20	VV-HT-G20-SE	502 11 26
25	VV-HT-G25-SE	502 11 34
32	VV-HT-G32-SE	502 11 42
40	VV-HT-G40-SE	502 11 59
50	VV-HT-G50-SE	502 11 67



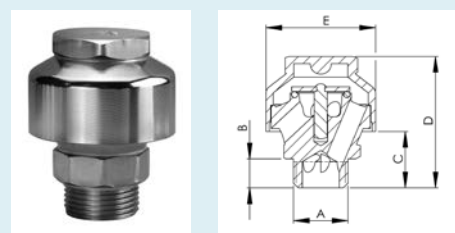
Ansl.	A	B	C	D	E
15	G 1/2	G 1/2	71	21	21
20	G 3/4	G 3/4	87	35	35
25	G 1	G1	111	38	38
32	G 1 1/4	17	34	46	30
40	G 1 1/2	19	38	56	30
50	G 2	21	43	61	34

Durgo VV-VT (4140)

Vertikal vakuumentil, terminal modell. Tillverkad av avzinkningshärdig mässing. Tätning av Viton® (fluor-gummi) och med metallkägla belagd med Teflon® (PTFE) mot adhesion. Utvändigt gänganslutning.



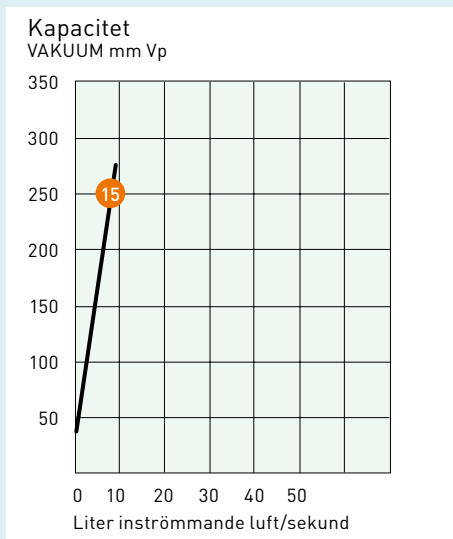
Ansl.	Art.nr.	RSK nr.
15	VV-VT-G15-SE	502 10 19
20	VV-VT-G20-SE	502 10 27
25	VV-VT-G25-SE	502 10 35



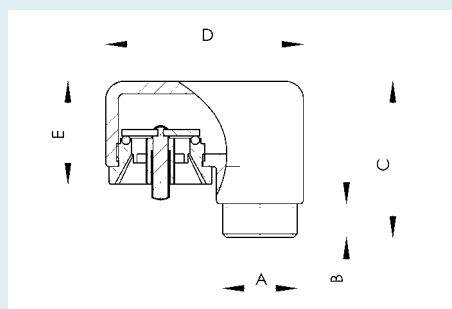
Ansl.	A	B	C	D	E
15	G 1/2	11	20	48	41,5
20	G 3/4	13	30	67	56
25	G 1	15	35	78	64

Durgo VV-VTU (81316)

Vertikal vakuumventil, terminal bygelmodell. Tillverkad av avzinkningshärdig mässing. Tätning av Viton® (fluorgummi) och med metallkägla belagd med Teflon® (PTFE) mot adhesion. Utvändig gänganslutning.



Ansl.	Art.nr.	RSK nr.
15	VV-VTU-G15-SE	818 68 43



Ansl.	A	B	C	D	E
15	G 1/2	10	45	56	30



DURGO

THE TRUSTED LINK

SINCE 1921

DURGO – HÖGSTA KVALITET I MINSTA DETALJ

Eftersom Durgos produkter är betydelsefulla delar i ett större system strävar vi hela tiden efter att vara den starkaste länken i kedjan. Det har vi gjort sedan 1921. Vår hantverkstradition ligger oss varmt om hjärtat, men bara i kombination med modern teknologi garanteras de högt ställda krav på våra produkter när det gäller kvalitet och säkerhet. Det är hemligheten bakom den erkänt höga Durgokvaliteten.

DURGO AB
BOX 3021, 169 03 SOLNA
RÅSUNDAVÄGEN 25, 169 67 SOLNA
TEL 08 730 5280, FAX 08 735 6955
SALES@DURGO.SE
WWW.DURGO.SE