

## Durgo tappventiler



# Drick inte badvattnet

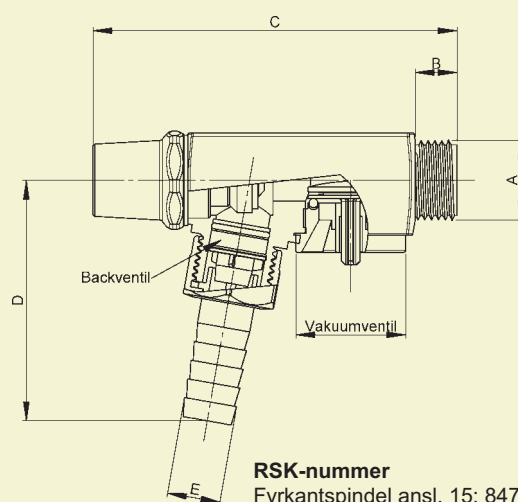
*Det finns alltid risk för återsug i vattenledningar . När man badar , tvättar bilen eller vattnar gräsmattan. Får att skydda sig mot förorening av dricksvattnet används återsugningsskydd. Durgo har ett komplett sortiment tappventiler som eliminerar varje risk för återsugning.*

Vatten i en allmän vattenförsörjningsanläggning är klassat som ett livsmedel. Enligt Boverkets Byggregler ska därför dricksvatteninstallationer utföras så att återströmning av förorenat vatten eller andra vätskor inte kan ske. Fara för att giftiga ämnen ska förorena dricksvattnet finns inte bara på industrier och laboratorier. Det kan lika gärna hända vid biltvätt, trädgårdsbevattning eller andra tillfällen i hemmet då en slang ansluts till en tappkran.

## Tappventil med back- och vakuumventil



Inbyggda återsugningsskydd. O-ringstättning och teflonbelagd kägla mot adhesion.



### RSK-nummer

Fyrkantspindel ansl. 15: 847 37 04

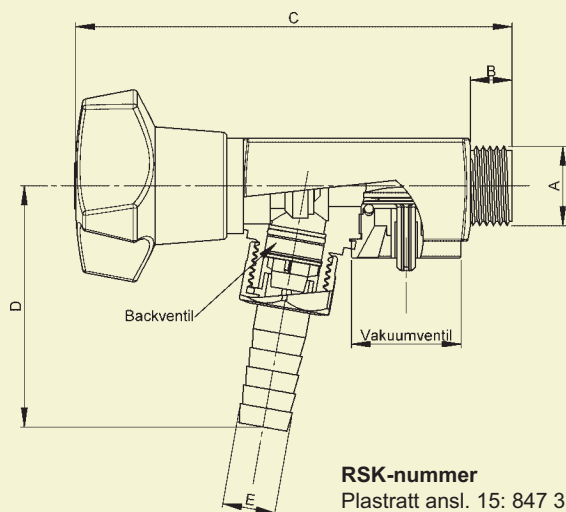
Fyrkantspindel ansl. 20: 847 38 03

Anslutning	A	B	C	D	E
15	R 1/2"	11 mm	113 mm	65 mm	1/2"-slang
20	R 3/4"	14 mm	120 mm	78 mm	3/4"-slang

## Tappventil med back- och vakuumentil



Inbyggda återsugningsskydd. O-ringstättning och teflonbelagd kägla mot adhesion.



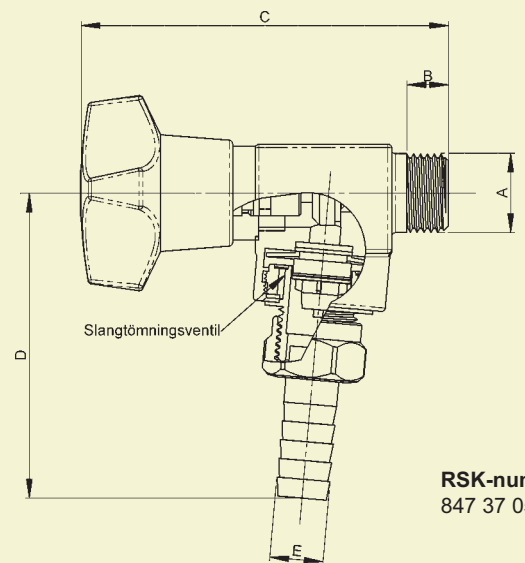
**RSK-nummer**  
 Plastratt ansl. 15: 847 33 08  
 Plastratt ansl. 20: 847 35 06

Anslutning	A	B	C	D	E
15	R 1/2"	11 mm	113 mm	65 mm	1/2"-slang
20	R 3/4"	14 mm	120 mm	78 mm	3/4"-slang

## Tappventil med backventiler och slangtömningsfunktion



Inbyggda återsugningsskydd. O-ringstättning och teflonbelagd kägla mot adhesion.



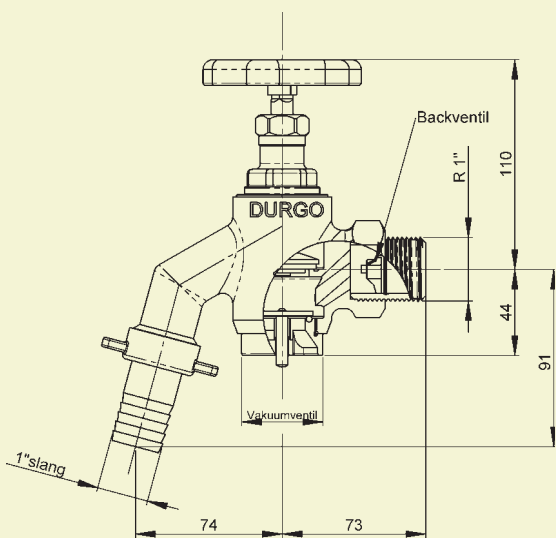
**RSK-nummer**  
 847 37 05

Anslutning	A	B	C	D	E
15	R 1/2"	11 mm	93 mm	85 mm	1/2"-slang
15	R 1/2"	11 mm	93 mm	92 mm	3/4"-slang



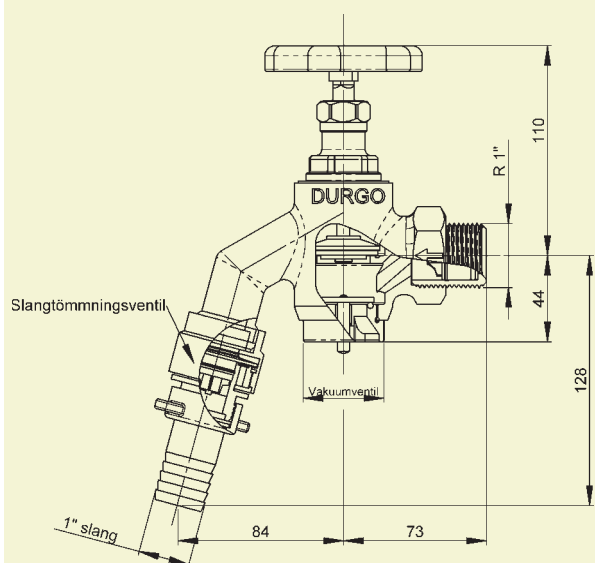
### Tappventil med back- och vakuumentil

Inbyggda återsugningsskydd. O-ringstättning och teflonbelagd kägla mot adhesion.



### Tappventil med backventiler och vakuumentil samt slangtömningsfunktion

Inbyggda återsugningsskydd. O-ringstättning och teflonbelagd kägla mot adhesion.

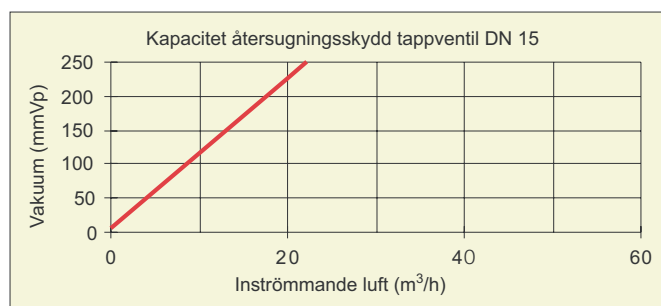
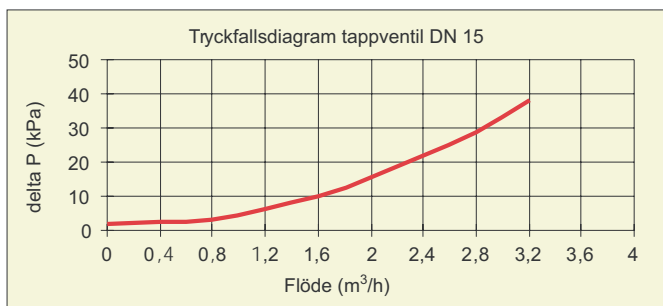


Ansl. 25

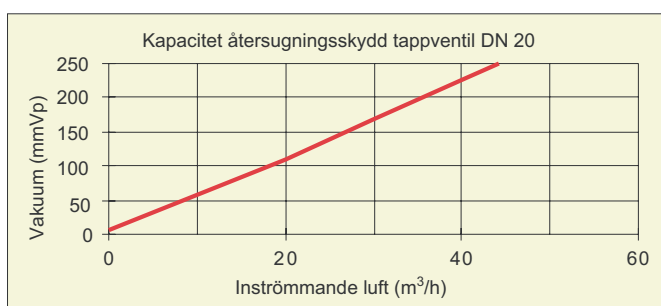
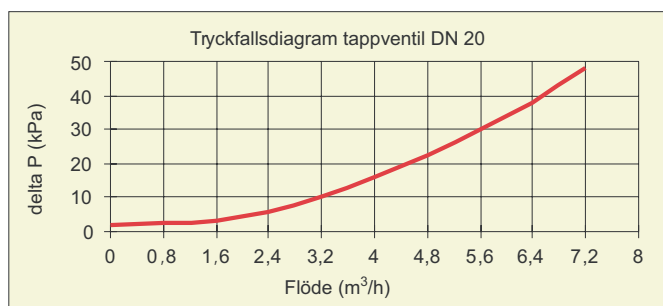
RSK-nummer 847 38 05

# Tryckfall och återsugningskapacitet

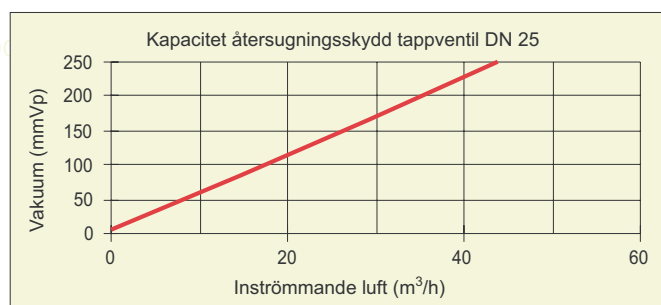
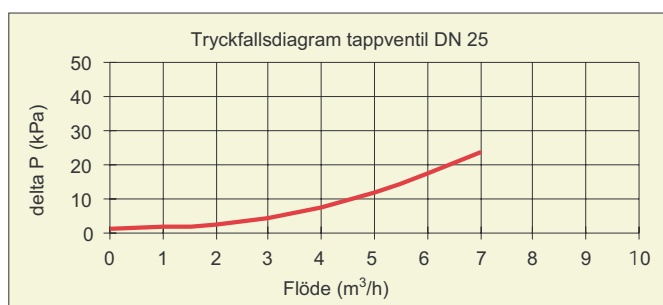
## Dimension 15



## Dimension 20



## Dimension 25



# Durgo - högsta kvalitet i minsta detalj



Avancerade tekniska lösningar och hantverksmässig tillverkning. Det är Durgo Kvalitet. Noggrant testade produkter och en ständig utveckling som resulterar i förbättringar och nyheter för VVS-branschen.



Luftningsventiler - Säkerhetsventiler  
Tappventiler - Vakuumventiler  
Slangtömningsventiler - Spolventiler  
Specialprodukter

Aktiebolaget  
**Durgo** 

Box 3021, 169 03 Solna, Råsundavägen 25  
Telefon 08-730 52 80, Telefax 08-735 69 55

E-post: [sales@durgo.se](mailto:sales@durgo.se)

Webbadress: [www.durgo.se](http://www.durgo.se)